

Fremdlüfteraggregat FBI, IP 66, Mb. 0E kMMp

Forced Ventilation Unit FBI, IP 66, drw. 0E kMMp

Ventilation Forcée FBI, IP 66, dessin 0E kMMp

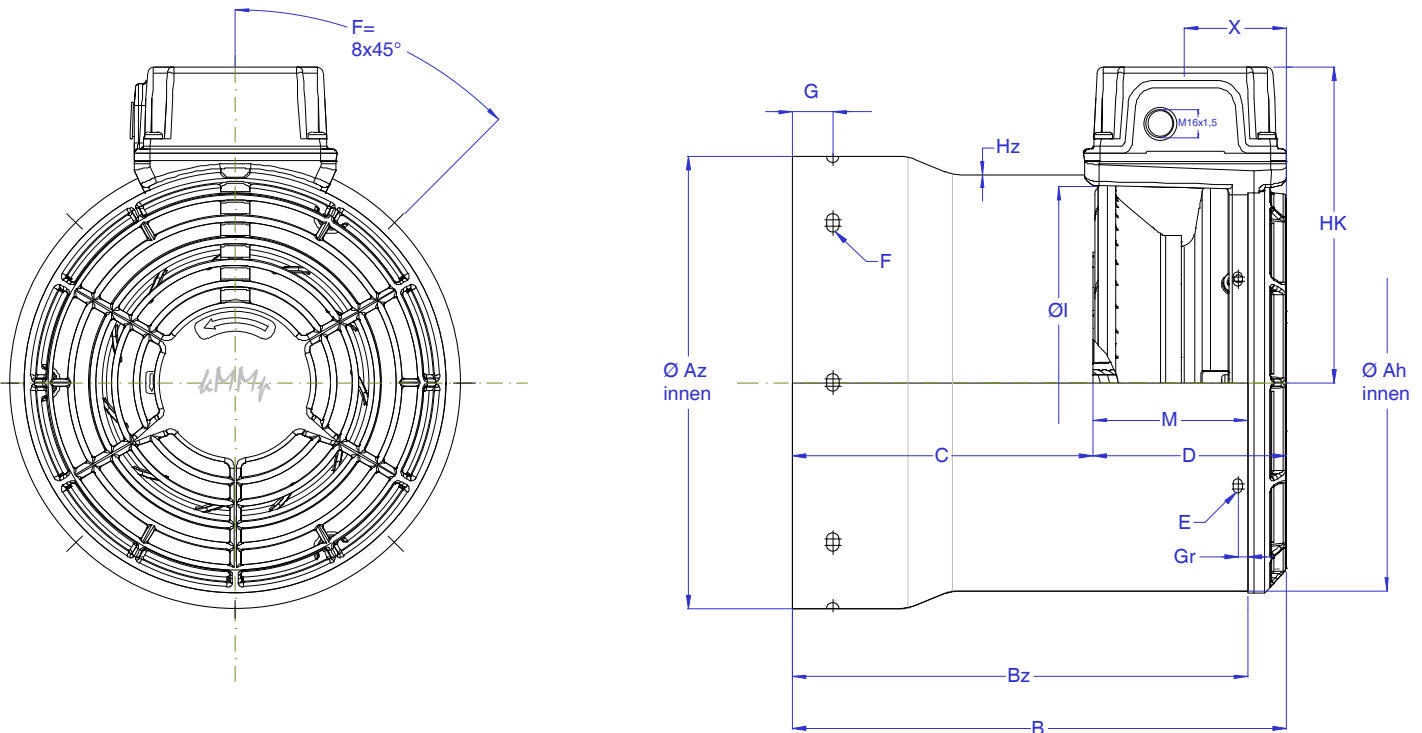
Gruppi per ventilazione assistita FBI, IP 66, disegno 0E kMMp

Grupo de ventilación asistida FBI, IP 66, diseño 0E kMMp



Bg. 56 – 225 AH

Stand: Juli 11



Abmessungen / Dimensions / Côtes / Dimensioni / Cotas

Baugröße Frame size Hauteur d'axe Grandezza Medelo	FBI Type FBI Type FBI Tipo	Az Ø	Ah Ø	B	Bz	C	D	M	E Ø (LL)	F Ø (LL)	G	Hz	I Ø	X	Gr	HK	Artikel-Nr. Item number Numéro d'article No. articolo No. articula
FBI 056 AH	63-2 AH	108,5	121	153	138	60	93	78	M5	4,8x6	10	1,5	118	53	5	117	FV KMM 056 0E 108 153
FBI 063 AH	63-2 AH	121	121	153	138	60	93	78	M5	4,8x6	14	1,5	118	53	5	117	FV KMM 063 0E 121 153
FBI 071 AH	71-2 AH	136	136	153	138	60	93	78	M5	6x9	10	1,5	132	53	5	124	FV KMM 071 0E 136 153
FBI 080 AH	80-2 AH	154	154	156	141	63	93	78	M5	6x9	14	1,5	150	53	5	133	FV KMM 080 0E 154 156
FBI 090 AH	90-2 AH	174	174	161	141	60	101	81	M5	6x9	16	1,5	170	53	5	143	FV KMM 090 0E 174 161
FBI 100 AH	100-2 AH	192	192	166	146	65	101	81	M5	6x9	18	1,5	184	53	5	152	FV KMM 100 0E 192 166
FBI 112 AH	112-2 AH	216	216	171	151	70	101	81	M5	6x9	16	1,5	204	53	5	164	FV KMM 112 0E 216 171
FBI 132 AH	132-2 AH	255	255	185	160	75	110	85	M5	6x9	23	1,5	230	53	5	184	FV KMM 132 0E 255 185
FBI 160 AH	160-2 AH	307	307	233	208	95	138	113	M5	7x14	25	1,5	270	53	5	211	FV KMM 160 0E 307 233
FBI 180 AH	160-2 AH	345	307	248	223	110	138	113	M5	7x14	35	1,5	270	53	5	211	FV KMM 180 0E 345 248
FBI 200 AH	160-2 AH	382	307	288	263	150	138	113	M5	7x14	38	1,5	270	53	5	211	FV KMM 200 0E 382 288
FBI 225 AH	160-2 AH	430	307	333	308	195	138	113	M5	7x14	42	1,5	270	53	5	211	FV KMM 225 0E 430 333

Abweichende Abmessungen (A, B, G) sowie Sonderausführungen lieferbar!

Different diameters (A, B, G), special versions available!

Possibilité de livrer différents longueurs (A, B, G) modèles 'hors série'!

Deviazione di misure (B,G) sono disponibili!

Diferencias de cotas (B,G) pueden ser entregadas!

Kurt Maier Motor-Press GmbH

Birkenweg 18 * DE - 37589 Kalefeld

☎ +49(0)5553 99 01 0 * 📠 +49(0)5553 99 01 88 * ✉ E-mail: info@kmp.de * <http://www.kmp.de>

