

Fremdlüfteraggregat FBI, IP 66, Mb. 0K ATB

Forced Ventilation Unit FBI, IP 66, drw. 0K ATB

Ventilation Forcée FBI, IP 66, dessin 0K ATB

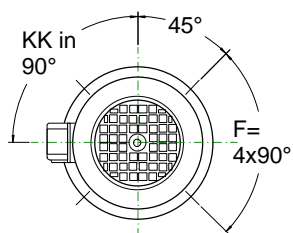
Gruppi per ventilazione assistita FBI, IP 66, disegno 0K ATB

Grupo de ventilación asistida FBI, IP 66, diseño 0K ATB

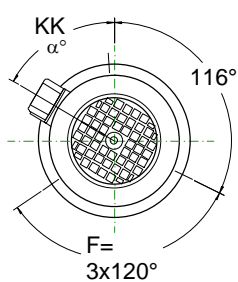
ATB

Bg. 56 – 180 RBK

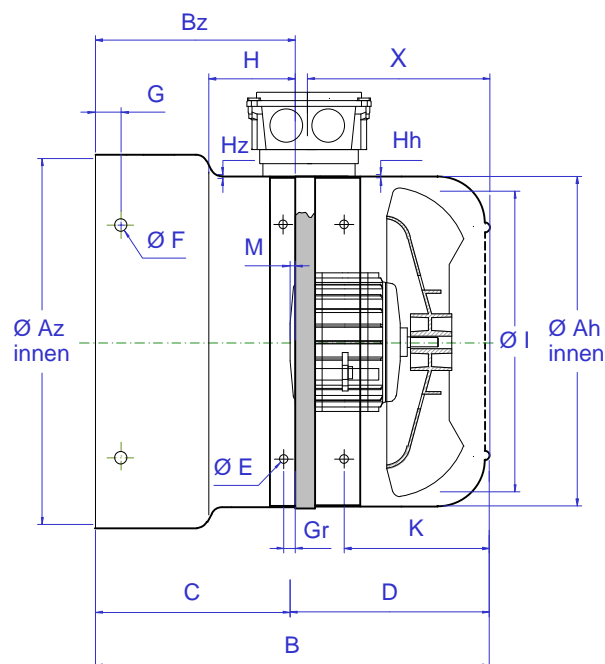
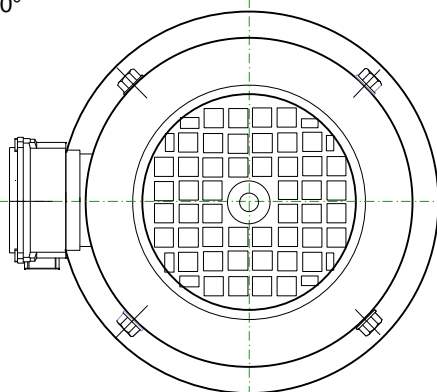
Stand: Feb. 08



Bg. 80 - 180



Bg. 56 - 71



Abmessungen / Dimensions / Côtes / Dimensioni / Cotas

Baugröße Frame size Hauteur d'axe Grandezza Medelo	FBI Type FBI Type FBI Tipo	Az Ø	Ah Ø	B	Bz	C	D	M	E Ø (LL)	F Ø (LL)	G	Hh	H _z	I Ø	K	X	Gr	α	Artikel-Nr. Item number Numéro d'article No. articolo No. articula
RF 056 RBK	63-2 RBK	103	121	171	61	55	116	6	M4	3,5	4	1,0	1,0	100	57	87	5	74°	FV ATB 056 0K 103 171
RF 063 RBK	63-2 RBK	122	121	171	61	55	116	6	M4	3,5	4	1,0	1,0	105	57	87	5	74°	FV ATB 063 0K 122 171
AF 071 RBK	71-2 RBK	138	136	170	78	55	115	23	M5	4,8x6	6	1,0	1,0	130	60,5	68	5	83°	FV ATB 071 0K 138 170
AF 080 RBK	80-2 RBK	156	154	173	83	60	113	23	M5	6x9	6	1,0	1,0	146	61	72,5	5	90°	FV ATB 080 0K 156 173
AF 090 RBK	90-2 RBK	174	174	177	77	59	118	18	M5	6x9	12,5	1,0	1,0	167	70	83,5	5	90°	FV ATB 090 0K 174 177
AF 100 RBK	100-2 RBK	193	192	184	74	61	123	13	M5	6x9	12,5	1,0	1,0	185	77	92,5	5	90°	FV ATB 100 0K 193 184
AF 112 RBK	112-2 RBK	217	216	194	80	65	129	15	M5	6x9	14	1,0	1,0	209	83	96,5	5	90°	FV ATB 112 0K 217 194
AF 132 RBK	132-2 RBK	242	255	200	68	71	129	-3	M5	6x9	14	1,0	1,0	209	94	114,5	5	90°	FV ATB 132 0K 242 200
AF 160 RBK	160-2 S-RBK	309	307	236	100	83	153	17	M6	7x14	21	1,5	1,5	275	111	75	25	90°	FV ATB 160 0K 309 236
AF 180 RBK	180-2 S-RBK	345	345	261	106	114	147	-8	M6	7x14	13,5	1,5	1,5	300	120	85	25	90°	FV ATB 180 0K 345 261

Abweichende Abmessungen (A, B, G) sowie Sonderausführungen lieferbar!

Different diameters (A, B, G), special versions available!

Possibilité de livrer différents longueurs (A, B, G) modèles 'hors série'!

Deviazione di misure (B,G) sono disponibili!

Diferencias de cotas (B,G) pueden ser entregadas!

Kurt Maier Motor-Press GmbH

Birkenweg 18 * D-37589 Kalefeld

☎ (05553) 99 01-0 * 📠 (05553) 49 67 * ✉ E-mail: wm@kmmp.de * <http://www.kmmp.de>

